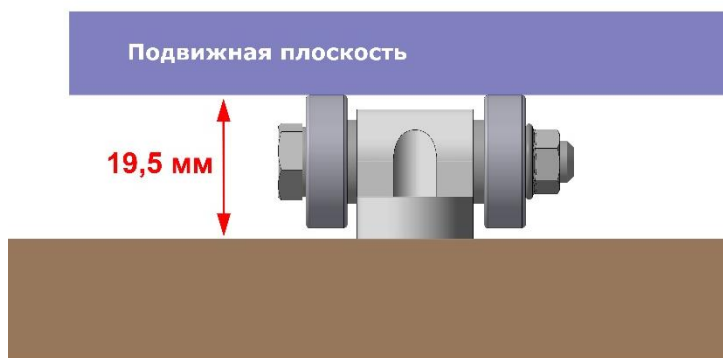


Ролики подшипниковые опорные сдвоенные

Ролики для сборки поворотной платформы, крутящегося стола, роликового стола на производственной линии, для прямолинейного или радиусного движения, для сдвигаемых элементов мебели и т.д.



Стальные подшипники обеспечивают ровное качение, без вибраций, и без разбалтывания оси со временем.



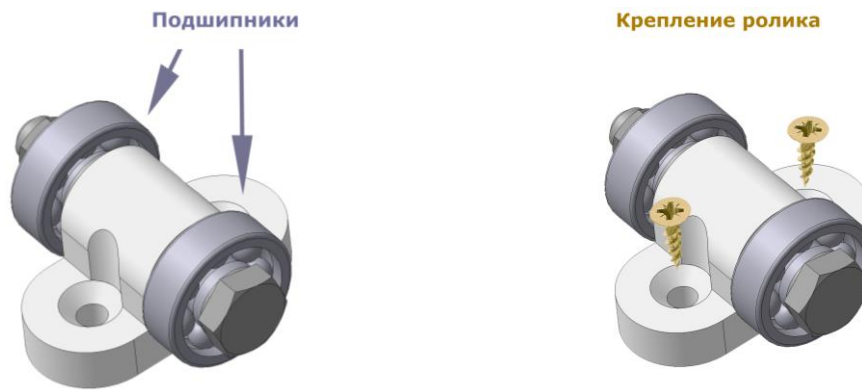
Высота ролика 19,5 или 20,5 мм.

Нагрузка на отдельный ролик до 10 кг.

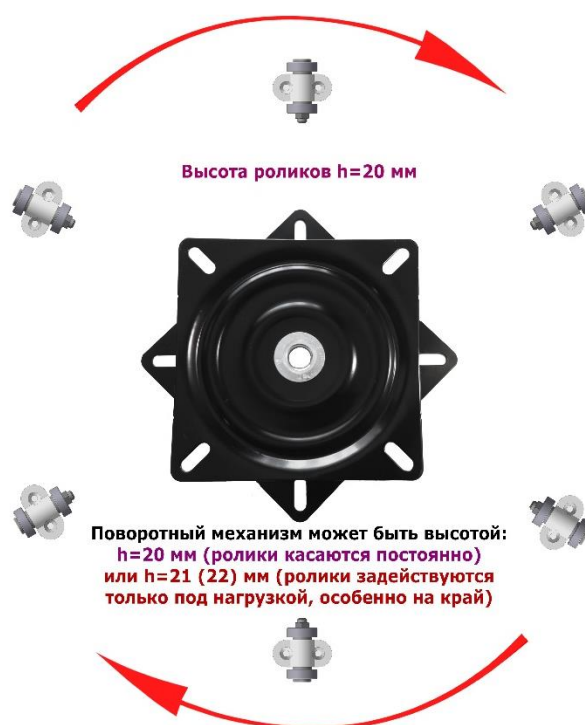
Материалы: сталь, пластик.

Артикул: ROUDB-20 и ROUDB-21

Ролики можно крепить как к неподвижной нижней плоскости, так и к подвижной верхней - по вашему желанию. Способы крепления роликов: на саморезы или винт+гайка.



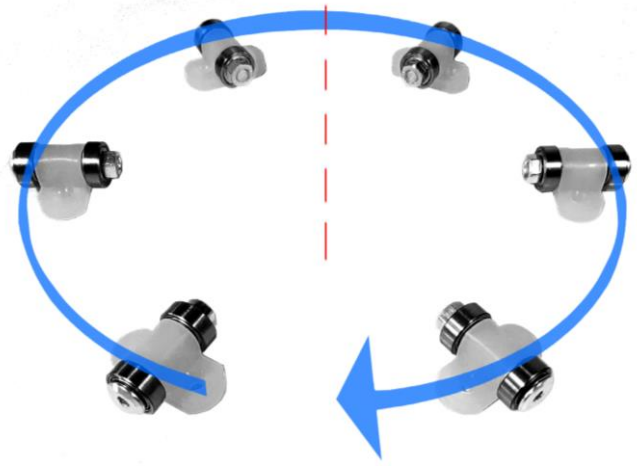
При сборке поворотного стола, платформы рекомендуем установить в центре вращения поворотный механизм. Высота механизма 20-22 мм. Механизм и ролики располагаются между неподвижной опорной плоскостью (столом, полом) и поворотной плоскостью. Ролики препятствуют перекосу поворотной плоскости и механизма при чрезмерной нагрузке на один край.



Опорные ролики позволяют сэкономить на поворотном механизме: не обязательно приобретать большой кольцевой подшипник, можно использовать доступный недорогой механизм, подходящий по высоте. Высоту механизма и роликов можно регулировать, подложив листовой пластик, фанеру или МДФ нужной толщины - и выставить в одну плоскость.

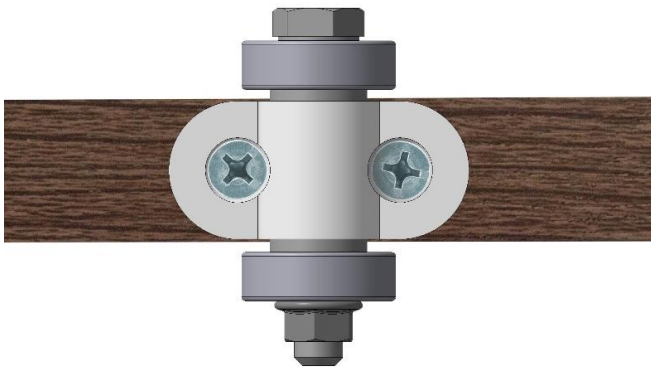
Для удобства эксплуатации можно настроить высоту поворотного механизма чуть больше высоты роликов на 1-2 мм. Тогда поворотный круг при вращении практически не будет касаться роликов. Получаем минимальный шум и минимальный износ поверхности от роликов. При сильной нагрузке на край поворотной плоскости ролики гарантированно защитят всю конструкцию от перекоса.

Подшипники вращаются независимо:
обеспечивается плавное качение по радиусу
и минимальный износ поверхности



Применение роликов при изготовлении мебели, и в конструкциях с деталями из ЛДСП, МДФ, фанеры:

Крепление к торцу мебельной детали из ЛДСП



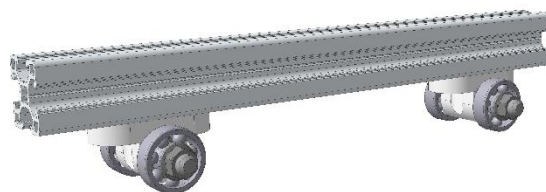
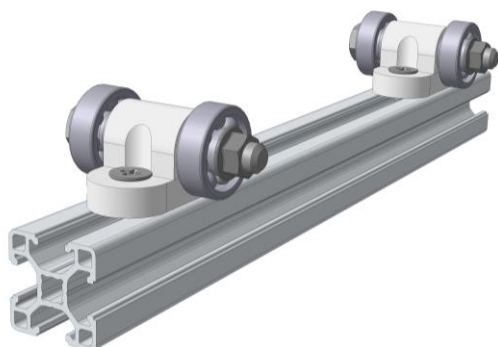
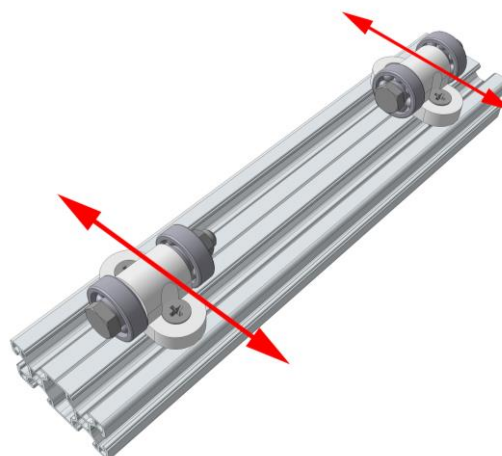
Ролики на торце мебельной детали из ЛДСП



Ролики можно установить на конструкционный пазовый профиль для движения вдоль или поперек.

Ролики с двойным конструкционным профилем, поперечное расположение

Ролики с алюминиевым конструкционным профилем



ОБРАТИТЕ ВНИМАНИЕ: Ролики стальные, без покрытия, рассчитаны на нагрузку, но при этом чувствительны к неровностям поверхности, по которой они катятся. Под большой нагрузкой материал может постепенно продавливаться. Для качения роликов хорошо подходит цельная гладкая плита МДФ, шлифованная фанера. Не годятся: стружечная плита ОСБ, нешлифованная фанера с неровностями, мягкая древесина.

Материалы с ламинированной поверхностью (ЛДСП, ЛМДФ) при качении роликов создают неприятный скрежет и проскальзывают - лучше подойдут резиновые мягкие ролики (и такие есть).

Но качество поверхности не имеет большого значения, если ролики не касаются при обычном вращении, а ставятся только для защиты поворотного механизма при нагрузке на край.

Предусмотрены цены для партнёров. При постоянном сотрудничестве согласуем дополнительно специальные условия для вас.

Самовывоз в Москве или доставка СДЭК. При необходимости используем другие службы доставки. Вам удобно работать с нами!

Производство в Москве
ИП Шляпников Роман Александрович
ИНН 773710187320

+7-926-115-4991
addspace@inbox.ru
Whatsapp +7-926-115-4991
Telegram @AddSpace